

CONSERVATORIO STATALE DI MUSICA
"O. RESPIGHI" DI LATINA

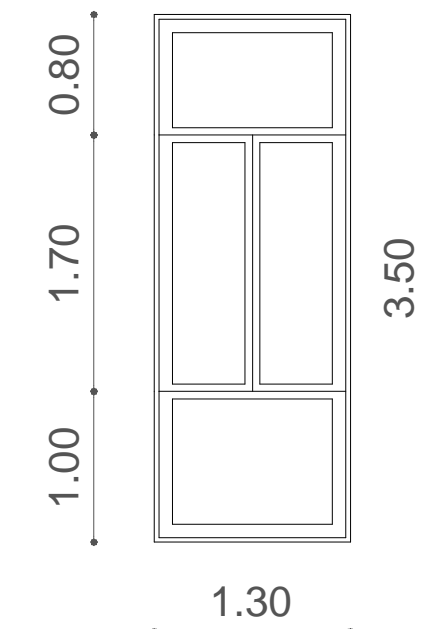
ABACO INFISSI

Progetto	LAVORI DI QUALIFICAZIONE ENERGETICA, DELLA SEDE DISTACCATA DEL CONSERVATORIO "O. RESPIGHI" DI LATINA
Fase	PROGETTAZIONE ESECUTIVA

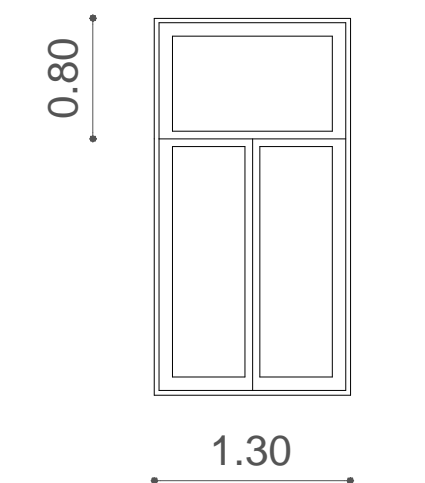
Progettista Ing. Andrea FABBRI Via Elio 11, 04100 (Latina) - ARMS Via Elio 11, 04100 - Latina Tel. +39 0773 428860 e-mail: abbri@abacoinfissi.com www.abacoinfissi.com	Richiedente CONSERVATORIO STATALE DI MUSICA "O. RESPIGHI" DI LATINA Via Elio 11, 04100 (Latina) - ARMS Via Elio 11, 04100 - Latina Tel. +39 0773 428860 e-mail: abbri@abacoinfissi.com www.abacoinfissi.com
Titolare d'Opera Ing. Andrea FABBRI	Titolare d'Opera (D.R. R.F. del. Massimo Narducci)
Gruppo di lavoro Arch. Daniela DRAGO (Progettazione Architettonica)	

GI	13.12.2020	Scorpione lavori di qualificazione energetica sede distaccata	D.D.	A.F.	M.N.
Rev.	Data	Descrizione	Redatto	Revisionato	Approvato
Titolo Sede DECENTRATA del Conservatorio di Musica "O. Respighi" Via Elio n.28 Latina ABACO INFISSI			TA04		
Codice			PG2020-02E-TAV-FA-0401		

La riproduzione totale o parziale di questo documento è vietata senza il logo

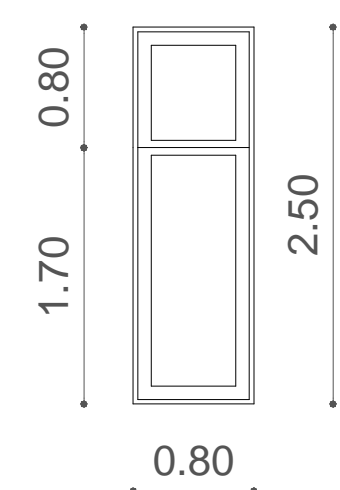


TIPO A: Finestra
Taglio Termico in Legno lamellare tipo pino
Profilo R72
Vetro Camera 33.1-15-gas-33.1B.E.
Trasmittanza Uw<1,75W/mq.K
Classe 2B2 secondo UNI EN 12600
Dimensioni: 130 x 350 cm
N. Infissi: 48

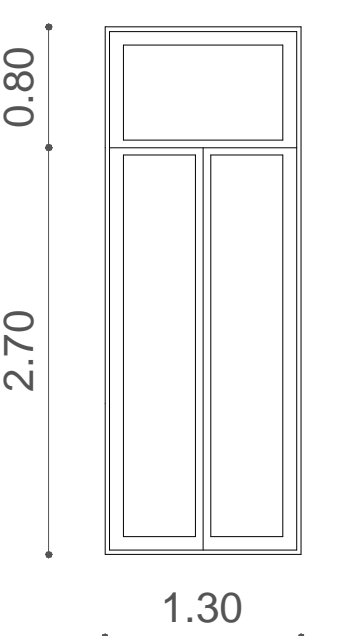


TIPO B: Finestra
Taglio termico in legno lamellare tipo pino
Profilo R72
Vetro Camera 33.1-15-gas-33.1B.E.
Trasmittanza Uw<1,75W/mq.K
Classe 2B2 secondo UNI EN 12600
Dimensioni: 130 x 250 cm
N. Infissi: 38

Scala 1:50

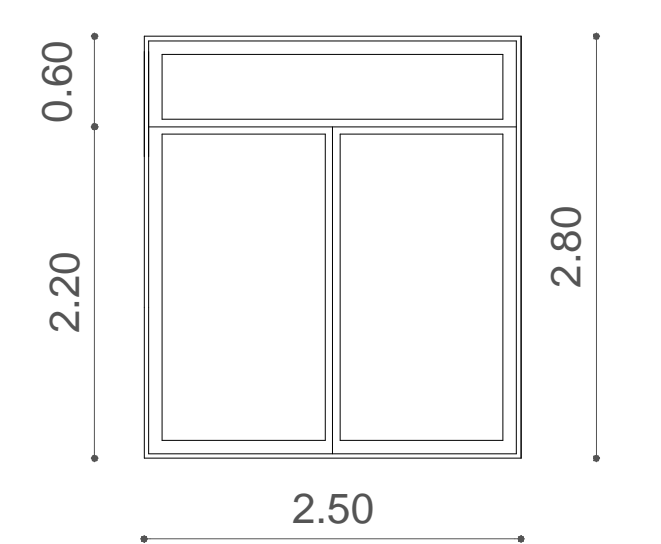


TIPO C: Finestra
Taglio termico in legno lamellare tipo pino
Profilo R72
Vetro Camera 33.1-15-gas-33.1B.E.
Trasmittanza Uw<1,75W/mq.K
Classe 2B2 secondo UNI EN 12600
Dimensioni: 80 x 250 cm
N. Infissi: 5

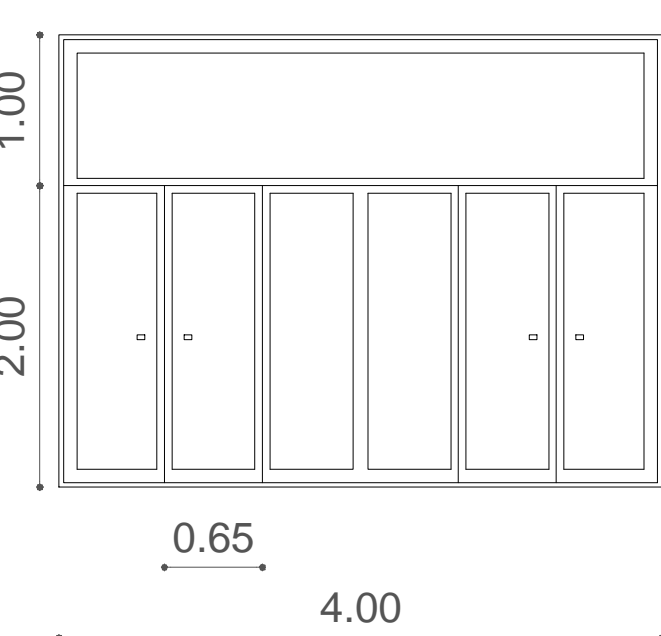


TIPO D: Porta Finestra
Taglio termico in legno lamellare tipo pino
Profilo R72
Vetro Camera 33.1-15-gas-33.1B.E.
Trasmittanza Uw<1,75W/mq.K
Classe 1B1 secondo UNI EN 12600
Dimensioni: 130 x 350 cm
N. Infissi: 1

Scala 1:50



TIPO E: Porta Finestra
Taglio termico in legno lamellare tipo pino
Profilo R72
Vetro Camera 33.1-15-gas-33.1B.E.
Trasmittanza Uw<1,75W/mq.K
Classe 1B1 secondo UNI EN 12600
Dimensioni: 250x 280 cm
N. Infissi: 2



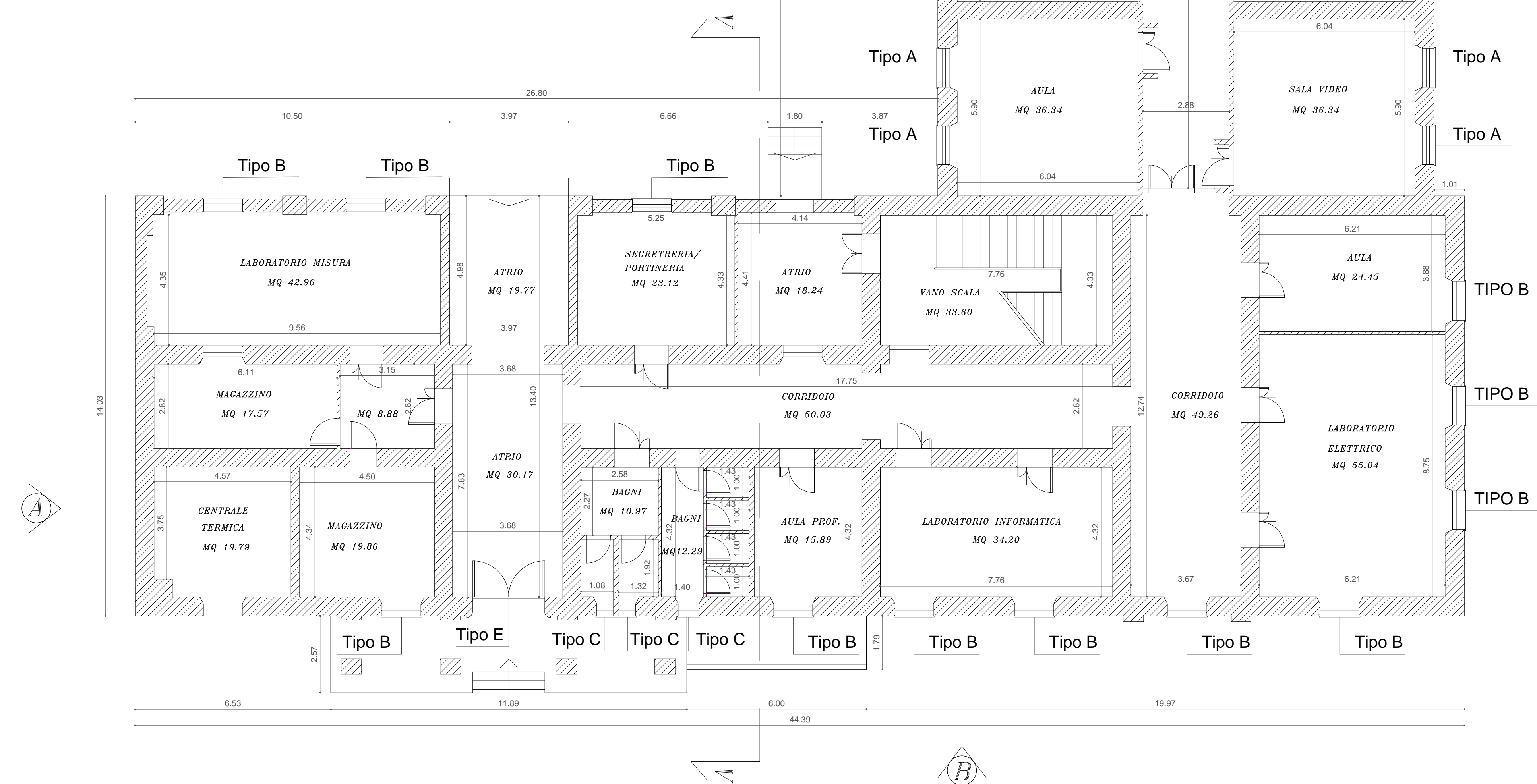
TIPO F: Finestra
Taglio termico in legno lamellare tipo pino
Profilo R72
Vetro Camera 33.1-15-gas-33.1B.E.
Trasmittanza Uw<1,75W/mq.K
Classe 2B2 secondo UNI EN 12600
Dimensioni: 400 x 300 cm
N. Infissi: 5

Scala 1:50

TOT. SUP. VETRATA: 430,45 MQ

PIANTA PIANO TERRA

SCALA 1:100



PIANTA PIANO PRIMO

SCALA 1:100

